



光纤激光喷码系统 EMATE A2000系列

型号：2200/2300/2500

EMATE A2000系列 光纤激光喷码机采用进口件组装的振镜、激光器、控制主板。其功能强大、性能卓越。并拥有无与伦比的高性价比，为客户带来全新的体验。

安田EMATE A2000系列光纤激光喷码机主要用于电子、马达、管材、电池等高速生产线及多行信息内容的喷码。

EMATE A2000系列机型主要部件采用国内优秀厂商及自主研发成产，大大降低成本，使包装市场将传统油墨机更换为激光喷码机变的唾手可得。

高度灵活的安装方式，多变的出光方向，使得机器的安装、使用变得更简单。



高速喷码 ▶▶

- 系统采用WINCE，处理信息快捷
- 自主研发高精度双维振镜可以达到12000mm/s
- 独有的方向红光定位，让你迅速调节

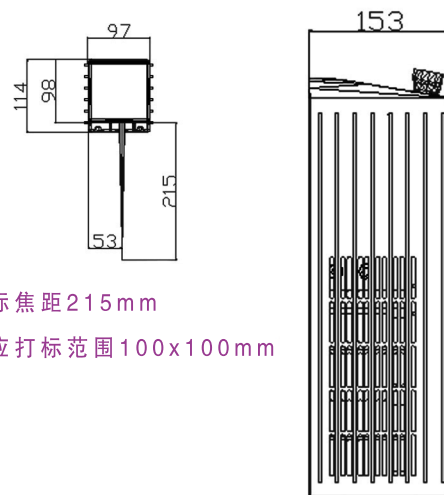
简单适用 ▶▶

- 模块化设计，一目了然
- 标配7寸触摸屏，所见即所得，简便操作
- 结果设计精巧和紧凑，因此可在狭小的空间方便安装

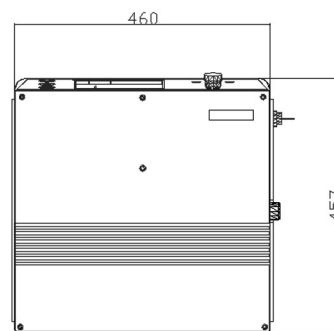
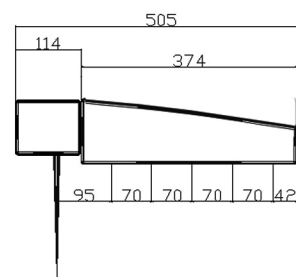
EMATE A2000系列规格 ▶▶

EMATE A2000系列的主要技术参数

型号		Fiber 2200	Fiber 2300	Fiber 2500
激光整机特征	整机材质	全铝结构		
	激光器	进口组装光纤激光器		
	连续输出功率	≥20W	≥30W	≥50W
	激光波长	1064nm		
	偏转振镜	高精度二维扫描系统		
	标刻速度	≤12000mm/s		
	主控	高度集成化主板, 内嵌7寸屏幕. 外接10寸触控, 双系统操作		
	操作系统	WIN CE		
	冷却系统	常温风冷 (无需压缩空气)		
激光喷码参数	聚焦镜头	标配焦距130mm		
	打标刻线类型	点阵、矢量一体机 (既可打点阵又可打矢量)		
	最小线宽	0.012mm		
	重复定位精度	0.003mm		
	打标范围	110mm×110mm (多种范围可选)		
	定位方式	红光定位、红光对焦		
	打刻字符行数	在打标范围内任意行		
	生产线速度	0~230m/min	0~230m/min	0~230m/min
支持类型	字体	简体中文、繁体中文、英文、韩文、俄文、阿拉伯数字等标准字库		
	文件格式	BMP/DXF/HPGL/JPEG/PLT		
	条码	CODE39、CODE128、CODE126、QR、真知码、DM、视觉码		
整备参数	电源	220V		
	耗电量	600W	600W	600W
	机器净重	25kg	25kg	25kg



实际焦距215mm
对应打标范围100x100mm



质量标准

- GB 7247-87 ● 激光产品的辐射安全, 设备分类的需要和用户指南
- GB10320-88 ● 激光设备和设施的电气安全
- ISO 9000-3 ● 国际软件标准
- GB/T12123-89 ● 销售包装程序
- IEC 536 ● 电工电子设备防触电保护的分类

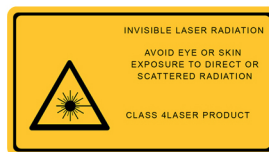
环境要求

- 环境温度 ● 0~40°C (不凝结状态)
- 工作温度 ● 0~60°C
- 环境湿度 ● 45%~75%
- 大气压力 ● <海拔2000m
- 电压及电流 ● 220V 5A
- 供电频率 ● 50HZ

杭州安田科技有限公司

电话: 4006-0571-91 传真: 0571-86716693

地址: 杭州市西湖区振华路206号西港新界4B806



安田科技
ANTIAN Tech

